

Resilient Seated Gate Valve

Rugalmas ülékű tolózár


Zasuwa klinowa z miękkim uszczelnieniem


BG10/11


DN350 - DN400

PN 10/16



 The Aeon valve gives 100% leak tight performances at low closing torques and is therefore ideally suited for the gas application.

 Az AEON tolózárak 100%-os gáztömörséget biztosítanak alacsony zárási nyomaték mellett, ezért ideálisak gázhálózatokban történő felhasználásra.

 Zasuwa klinowa AEON zapewnia 100% szczelność przy niskim momencie zamknięcia i dlatego idealnie nadaje się do zastosowań w instalacjach gazowych.

Technical Details

Face to Face in accordance to:
DIN 3202-1 F4 (EN 558-1 Series 14),
DIN 3202-1 F5 (EN 558-1 Series 15)
Maximum Operating Pressure MOP:
16 bar / PN16
Working temperature:
-20 to +60°C
Construction complies to:
EN 13774 Class 1/2
Flange Type:
EN 1092-2 PN10 & PN16
Coating:
250 µm FBE coating, external and internal
Application:
Natural gas lines at medium working pressure
and temperature range from -20° to +60°C

Műszaki adatok

Karimátávolság:
DIN 3202-1 F4 (EN 558-1 14. sorozat),
DIN 3202-1 F5 (EN 558-1 15. sorozat)
Maximális üzemi nyomás MOP:
16 bar / PN16
Üzemi hőmérséklet:
-20 - +60°C
A kialakítás megfelel az alábbiaknak:
EN 13774 1/2 osztály
Karima típusa:
EN 1092-2 PN10 és PN16
Bevonat:
250 µm FBE bevonat, külső és belső
Alkalmazás:
Földgázvezetékhez:
-20° - +60°C-os hőmérsékleten

Dane techniczne

Długość zabudowy:
DIN 3202-1 F4 (PN-EN 558-1 szereg 14),
DIN 3202-1 F5 (PN-EN 558-1 szereg 15)
Dopuszczalne ciśnienie robocze MOP:
16 bar / PN16
Temperatura robocza:
-20 do +60°C
Konstrukcja zgodna z:
PN-EN 13774 Klasa 1/2
Końnierze:
PN-EN 1092-2 PN10 & PN16
Malatura:
Farba epoksydowa o grubości 250 µm
Zastosowanie:
Sieci gazu ziemnego o średnim ciśnieniu
roboczym i zakresie temperatur od -20° do
+60°C

Design features

- Fully NBR encapsulated ductile iron wedge
- Stem packing with three O-Rings, one primary O-Ring seal and one dust seal
- Heavy duty ductile iron construction with stainless steel 13% Cr stem. Brass wedge nut and collar.

Szerkezeti kialakítás

- Gömbgrafitos öntöttvas zárótest, teljes mértékben NBR gumival történt vulkanizálással
- Orsó három O-gyűrűvel, egy elsődleges O-gyűrű tömítéssel és egy porvédő-gyűrűvel
 - Nagy szilárdságú öntöttvas kialakítás rozsdamentes acél 13%-os króm tartalmú orsóval. Bronz zárótest anyja és gallér.

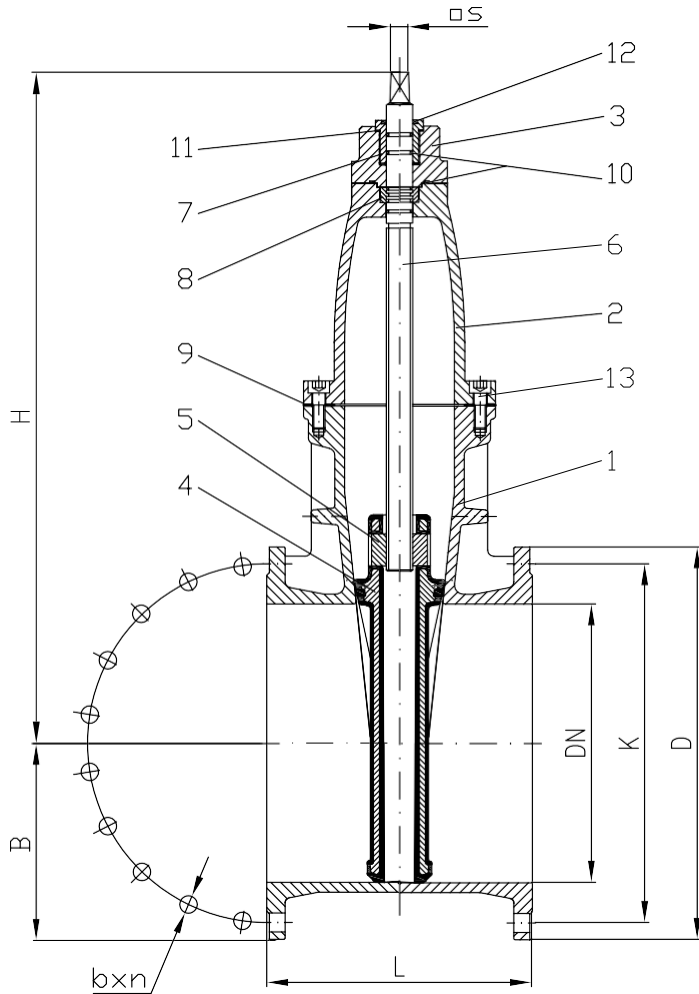
Cechy konstrukcyjne

- W pełni ogumowany (NBR) klin z żeliwa sferoidalnego
- Trzy pierścienie uszczelniające na trzpieniu, jeden pierścień główny oraz uszczelka przeciwpływowa
- Wzmocniona konstrukcja z żeliwa sferoidalnego z trzpieniem ze stali nierdzewnej 13% Cr oraz miedzianą nakrętką klina i tuleją.

 Zrt. CO. AG.

H-2030 ÉRD, ASZFALTOZÓ UTCA 27-29.

TEL: +36 23 379-223, +36 23 379-224 FAX: +36 23 379-222
www.euroflow.hu



- Notes: - Lifting eye-bolts for transport is standard
 Megjegyzések: - Emelőfül csavarok szállításhoz szabványként
 Uwagi: - Śruby z uchem dla ułatwienia transportu i montażu w standardzie

| No | Part Name Alkatrész neve Nazwa części | Material Anyag Materiał |
|----|---|---|
| 1 | Body Ház Korpus | Ductile Iron EN-GJS-500-7 Öntöttvas EN-GJS-500-7 Żeliwo sferoidalne EN-GJS-500-7 |
| 2 | Bonnet Fedél Pokrywa | Ductile Iron EN-GJS-500-7 Öntöttvas EN-GJS-500-7 Żeliwo sferoidalne EN-GJS-500-7 |
| 3 | Gland Housing Tömítés burkolat Korpus dławika | Ductile Iron EN-GJS-500-7 Öntöttvas EN-GJS-500-7 Żeliwo sferoidalne EN-GJS-500-7 |
| 4 | Wedge Zárótest Klin | D.I., NBR encapsulated EN-GJS-500-7 D.I., NBR bevonattal EN-GJS-500-7 Żeliwo sferoidalne EN-GJS-500-7, guma NBR |
| 5 | Wedge Nut Zárótest anya Nakrętka klina | H.T. dezincification resistant Brass Zn korrózióinak ellenálló bronz Mosiądz odporny na odcynkowanie |
| 6 | Stem Orsó Trzpień | Stainless Steel 420/431/316 Rozsdamentes acél 420/431/316 Stal nierdzewna 420/431/316 |
| 7 | Gland Bush Tömítés hüvely Tuleja uszczelniająca | H.T. dezincification resistant Brass Zn korrózióinak ellenálló bronz Mosiądz odporny na odcynkowanie |
| 8 | Rolling Bearing Gördülő csapágy Łożyska toczne | Component Alkatrész Podzespół |
| 9 | Bonnet Gasket Fedél tömítés Uszczelka pokrywy | Elastomer NBR Elastomer NBR Elastomer NBR |
| 10 | O-ring Seal O-gyűrű tömítés Uszczelka O-ring | Elastomer NBR Elastomer NBR Elastomer NBR |
| 11 | Gasket Tömítés Uszczelka | Elastomer NBR Elastomer NBR Elastomer NBR |
| 12 | Dust Seal Porvédőgyűrű Uszczelka przeciwpyłowa | Elastomer NBR Elastomer NBR Elastomer NBR |
| 13 | Bonnet Screws Fedélcavarok Śruby pokrywy | Stainless Steel A2-70 Rozsdamentes acél A2-70 Stal nierdzewna A2-70 |
| 14 | Housing Bolts Burkolat csavarok Śruby dławika | Stainless Steel A2-70 Rozsdamentes acél A2-70 Stal nierdzewna A2-70 |

Dimension (mm & kg)

Méretek (mm és kg)

Wymiary (mm & kg)

| Group | DN | 350 | 400 |
|---|-------------|-----------------|-----------------|
| BG10 - F4 | PN16 / PN10 | BG3528 / BG3538 | BG4028 / BG4038 |
| BG11 - F5 | PN16 / PN10 | BG3529 / BG3539 | BG4029 / BG4039 |
| L | F4 | 290 | 310 |
| | F5 | 550 | 600 |
| H | | 1000 | 975 |
| B | | 255 | 285 |
| K PN16 / PN10 | | 470 / 460 | 525 / 515 |
| b x n PN16 / PN10 | | 28x16 / 23x16 | 31x16 / 28x16 |
| D | | 520 | 580 |
| Stem Top Square Orsó négyzet-vég Kwadrat trzpienia | | 32 | 32 |
| Turns to open/close Nyitás/zárás irányú fordulatok Liczba obrotów | | 34 | 34 |
| Weight kg Súly kg Waga kg | F4 | 270 | 283 |
| | F5 | 300 | 320 |