

PE VALVE

1/4 fordulatos gáz gömbcsapok
➤ földalatti telepítésre

BANIDES

& DEBEAURAIN

EUROFLOW Zrt.
CO. AG.

BANIDES gömbcsapok használati- kezelési útmutató



jellemzők

azonosítás
bizonyítványok
további tanúsítások

1/4 fordulatos Polyethylene gömbcsap hegeszthető PE csatlakozásokkal
NF APE 136  és EN 1555  által tanúsítva

jóváhagyva: GrDF (FR)  EANDIS (B) 
GAS NATURAL (E)  GOST-R (R)  SVGW (CH) 

alkalmazás
gáz közegek

PE gázvezetékek zárása
földgáz, gyártott gáz, Propane, Propane-Air

MAXIMUM üzemi nyomás
anyag
üzemi hőmérséklet
átmérők

10 bar MOP (Maximum Operating Pressure), 145 psi
PE 100 (MRS10) SDR11 vagy SDR 17,6/17 jóváhagyva: AFNOR-LNE
-20°C - +40°C
d20 - d250

fő jellemzők

- 1 opciók: alaplap, gallér, kezelőszár
- 2 alacsony működtető nyomaték ¼ fordulaton, nincs karbantartás igény
- 3 gáztömörség: önbeálló elasztomer mono blokk tömítések
- 4 törés > 230 Nm
- 5 megfelelés: EN 1555-4, EN 1555-7

www.banides-debeaurain.com

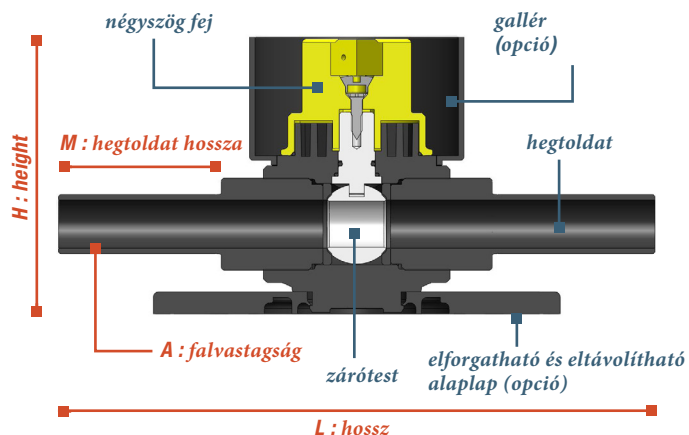
H-2030 ÉRD, ASZFALTOZÓ UTCA 27-29.
TEL: +36 23 379-223, +36 23 379-224 FAX: +36 23 379-222
www.euroflow.hu

műszaki specifikáció

gáztömörség az önbeálló elasztomer mono blokk tömítések miatt

csatlakozás a PE hegtoldatok elektrofúziósan és tompán is hegeszthetők (kétszeresen is, rontás esetén)

védelem a meghajtás védve a külső hatásoktól (víz és por)



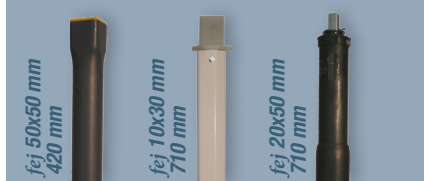
méretválaszték

furatméret	Ø PE	«A» SDR11 EN 1555-2	«A» SDR17,6 EN 1555-2	L	alaplapp (opción) u x t x v	H	M	tömeg (kg)
15	20 ^{+0,3} ₀	3,0 ^{+0,4} ₀	2,3 ^{+0,4} ₀	323 ⁺⁵	220x160x12	148 ⁺³	87 ⁺²	0,6
20	25 ^{+0,3} ₀	3,0 ^{+0,4} ₀	2,3 ^{+0,4} ₀	323 ⁺⁵	220x160x12	148 ⁺³	87 ⁺²	0,6
25	32 ^{+0,3} ₀	3,0 ^{+0,4} ₀	2,3 ^{+0,4} ₀	323 ⁺⁵	220x160x12	148 ⁺³	87 ⁺²	0,6
32	40 ^{+0,4} ₀	3,7 ^{+0,5} ₀	2,3 ^{+0,4} ₀	323 ⁺⁵	220x160x12	148 ⁺³	87 ⁺²	0,6
32	40 ^{+0,4} ₀	3,7 ^{+0,6} ₀	2,3 ^{+0,4} ₀	323 ⁺⁵	220x160x12	148 ⁺³	87 ⁺²	2
40	50 ^{+0,4} ₀	4,6 ^{+0,6} ₀	2,9 ^{+0,4} ₀	456 ⁺⁵	220x160x12	202 ⁺³	112 ⁺²	2
50	63 ^{+0,4} ₀	5,8 ^{+0,7} ₀	3,6 ^{+0,5} ₀	456 ⁺⁵	220x160x12	202 ⁺³	112 ⁺²	2
80	90 ^{+0,6} ₀	8,2 ⁺¹ ₀	5,2 ^{+0,7} ₀	389 ⁺⁵	220x160x12	202 ⁺³	114 ⁺²	2
80	90 ^{+0,6} ₀	8,2 ⁺¹ ₀	5,2 ^{+0,7} ₀	389 ⁺⁵	220x160x12	202 ⁺³	114 ⁺²	5
100	110 ^{+0,7} ₀	10,0 ^{+1,1} ₀	6,3 ^{+0,8} ₀	507 ⁺¹⁰	220x160x12	256 ⁺¹⁰	122 ⁺²	5
125	125 ^{+0,8} ₀	11,4 ^{+1,3} ₀	7,1 ^{+0,9} ₀	487 ⁺¹⁰	220x160x12	256 ⁺¹⁰	131 ⁺⁵	5
150	160 ⁺¹ ₀	14,6 ^{+1,6} ₀	9,1 ^{+1,1} ₀	735 ⁺¹⁰	220x160x12	344 ⁺¹⁰	200 ⁺⁵	14
150	160 ⁺¹ ₀	14,6 ^{+1,6} ₀	9,1 ^{+1,1} ₀	875 ⁺¹⁰	Socle intéggré	434 ⁺¹⁰	200 ⁺⁵	28
180	180 ^{+1,1} ₀	16,4 ^{+1,8} ₀	10,3 ^{+1,2} ₀	755 ⁺¹⁰	220x160x12	344 ⁺¹⁰	210 ⁺⁵	15
200	200 ^{+1,2} ₀	18,2 ⁺² ₀	11,4 ^{+1,3} ₀	785 ⁺¹⁰	220x160x12	344 ⁺¹⁰	225 ⁺⁵	17
200	200 ^{+1,2} ₀	18,2 ⁺² ₀	11,4 ^{+1,3} ₀	925 ⁺¹⁰	Socle intéggré	434 ⁺¹⁰	225 ⁺⁵	29
225	225 ^{+1,4} ₀	20,5 ^{+2,2} ₀	12,8 ^{+1,4} ₀	815 ⁺¹⁰	220x160x12	344 ⁺¹⁰	240 ⁺⁵	19
250	250 ^{+1,5} ₀	22,7 ^{+2,4} ₀	14,2 ^{+1,6} ₀	995 ⁺¹⁰	Socle intéggré	434 ⁺¹⁰	260 ⁺⁵	31

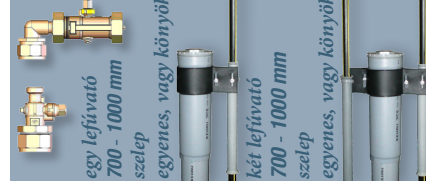
2 védőcsövek



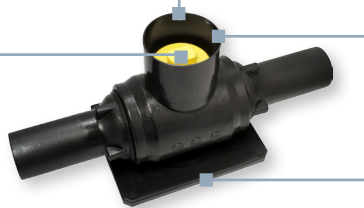
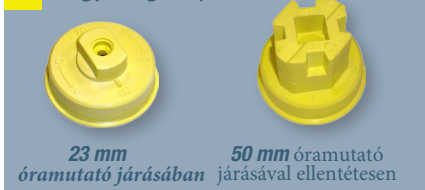
3 működtető fejek



4 lefűvatók



1 négyzet fejek



5 alaplap és gallér (opción)

