

Típus:

- FIX kivitel, DN80, DN100

Felhasználási terület:

- Vízvetelre, elsősorban tűzvédelmi célra víziközműhálózatra kapcsolva.

Műszaki jellemzők:

- MSZ EN14384:2005 szabvány szerint
- Névleges nyomás:
 - műanyag kapocsfedéllel 10 bar
 - alumínium kapocsfedéllel 16 bar
- Automatikus víztelenítés a tűzcsap teljes elzárása után.
- Csatlakozás szabvány szerinti karimával (EN1092-2).
- Csatlakozók:
 - DN80: 2xB(75)
 - DN100: 2xB(75) vagy 2xB(75) + 1xA(100)
- Zárás az az óramutató járásával megegyező irányban.
- Nyitási fordulat száma DN80 9±1; DN100 9±1
- Külső és belső felületek, alkatrészek rozsdásodás ellen védve.
- UV sugárzásálló epoxy porfesték (RAL3020) min 250µm vastagságban.
- A belső alkatrészek a tűzcsap kibontása nélkül felülről szerelhetők.
- Ivóvíz minősítésű gumitömítések.
- Kv DN80 1x65: 95,6; DN100 1x65: 152,9; DN100 1x100: 199,5
- Leürítési idő ≤ 10 min
- Maradék víz mennyiség ≤ 100 ml

cikkszám	DN	csőtakarás	hossz. (H)	Súly/kg
642-80/1000-HN3-HA	80	1000	1900	32,0
642-80/1250-HN3-HA	80	1250	2150	35,0
642-80/1500-HN3-HA	80	1500	2400	37,5
642-100/1000-HN3-HA	100	1000	1900	54,0
642-100/1250-HN3-HA	100	1250	2150	56,0
642-100/1500-HN3-HA	100	1500	2400	57,5



FA Tűzcsap/Tolózár elzárókulcs



FF Tűzcsap elzárókulcs

“HN3-L” földfeletti tűzcsap DN80, DN100

Kitörésbiztos kivitel



Típus:

- Kitörésbiztos kivitel, DN80, DN100

Felhasználási terület:

- Vízvétellel, elsősorban tűzvédelmi célra víziközműhálózatra kapcsolva.

Műszaki jellemzők:

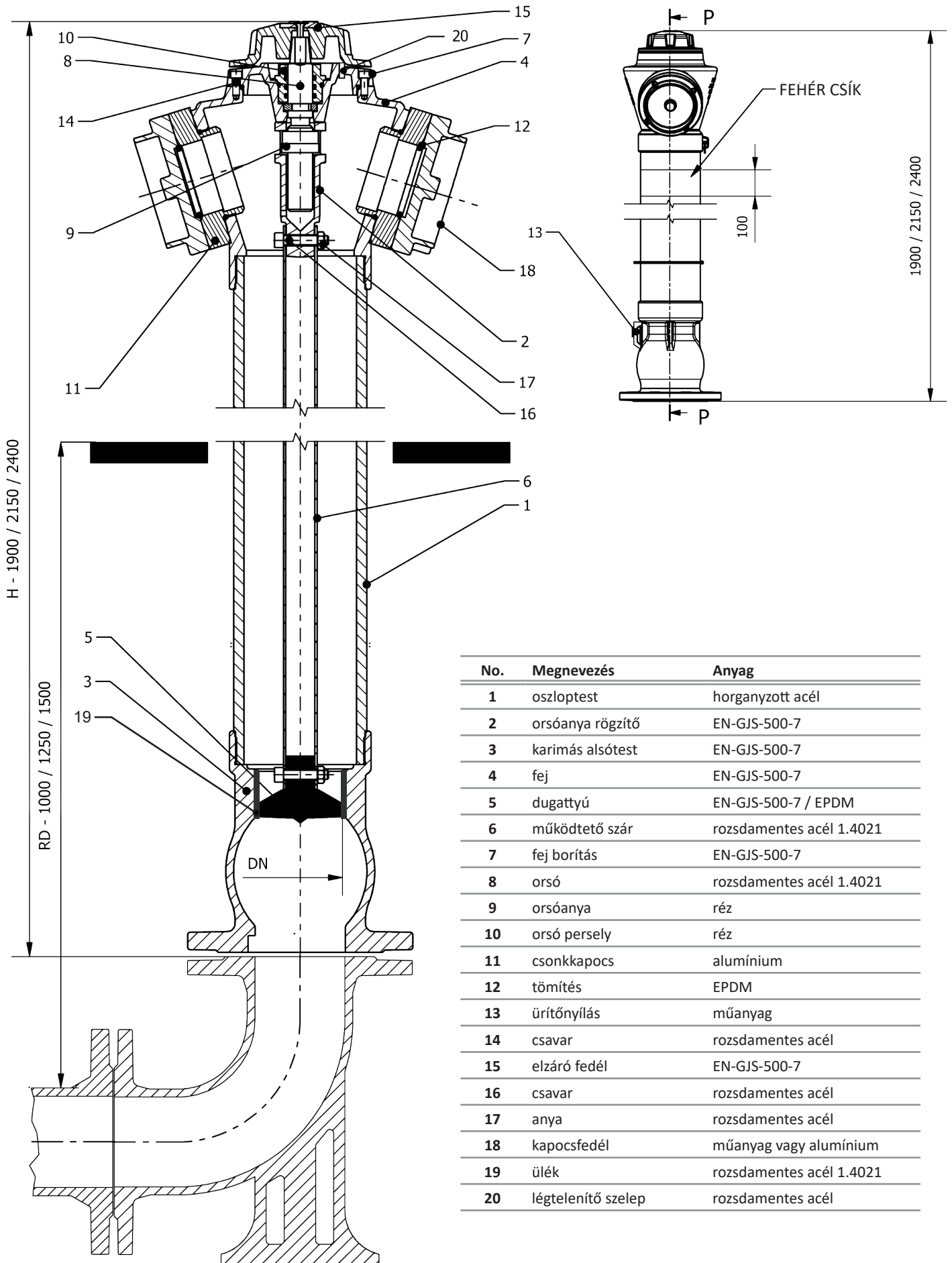
- MSZ EN14384:2005 szabvány szerint
- Névleges nyomás:
 - műanyag kapocsfedéllel 10 bar
 - alumínium kapocsfedéllel 16 bar
- Automatikus víztelenítés a tűzcsap teljes elzárása után.
- Csatlakozás szabvány szerinti karimával (EN1092-2).
- Csatlakozók:
 - DN80: 2xB(75)
 - DN100: 2xB(75) vagy 2xB(75) + 1xA(100)
- Zárás az az óramutató járásával megegyező irányban.
- Nyitási fordulat száma DN80 9±1; DN100 9±1
- Külső és belső felületek, alkatrészek rozsdásodás ellen védve.
- UV sugárzásálló epoxy porfesték (RAL3020) min 250µm vastagságban.
- A belső alkatrészek a tűzcsap kibontása nélkül felülről szerelhetők.
- Ivóvíz minősítésű gumi tömítések.
- Kv DN80 1x65: 152,9; DN100 1x65: 152,2; DN100 1x100: 195,6
- Leürítési idő ≤ 10 min
- Maradék víz mennyiség ≤ 100 ml

A tűzcsap alsó részét megfelelő talajtömörítés után szilárd burkolattal kell körülvenni. Ez biztosítja a megfelelő kitámasztást. Ebben az esetben a tűzcsap kidöntésekor a könnyített csavarok elszakadnak, a felső rész ledőlése után az alsó rész sértetlen marad, nem történik vízkiáramlás.

cikkszám	DN	csőtakarás	hossz. (H)	Súly/kg
642-80/1000-HN3K-HA	80	1000	1900	36,0
642-80/1250-HN3K-HA	80	1250	2150	40,0
642-80/1500-HN3K-HA	80	1500	2400	43,0
642-100/1000-HN3K-HA	100	1000	1900	58,0
642-100/1250-HN3K-HA	100	1250	2150	62,0
642-100/1500-HN3K-HA	100	1500	2400	65,5

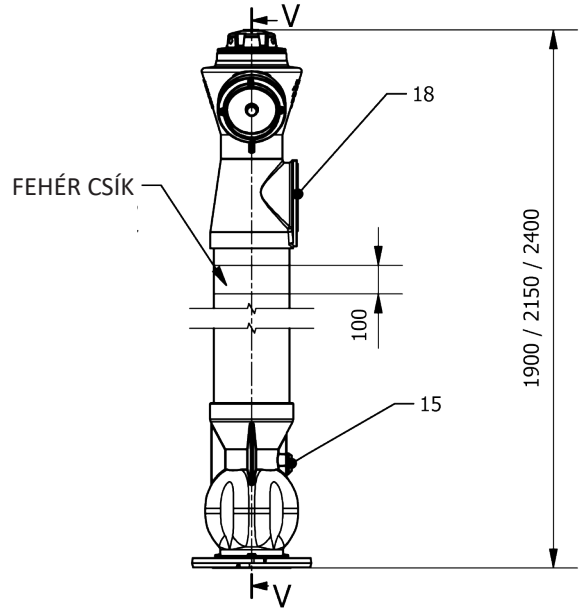
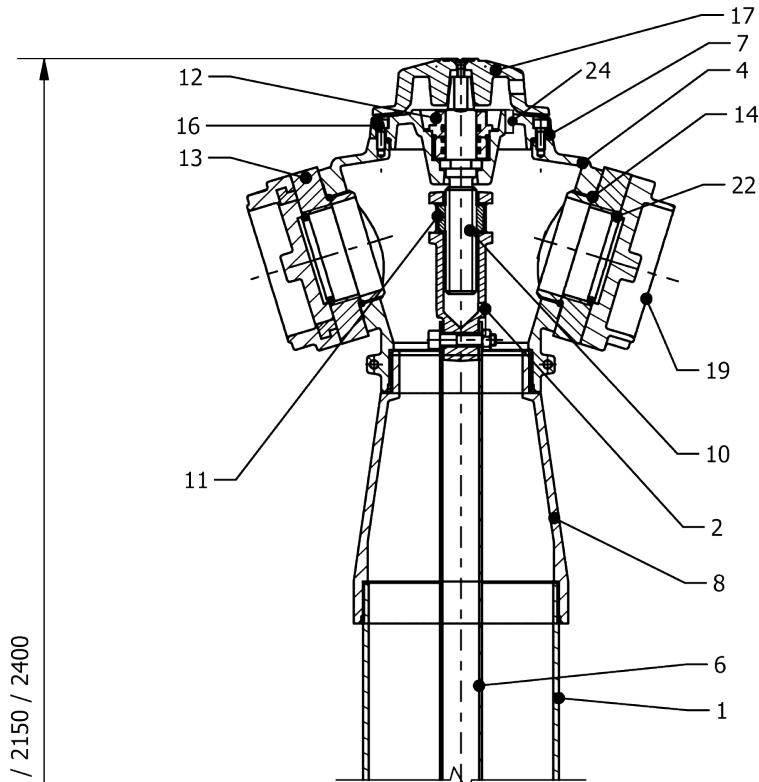
"HN3" földfeletti tűzcsap DN80

DN80 FIX

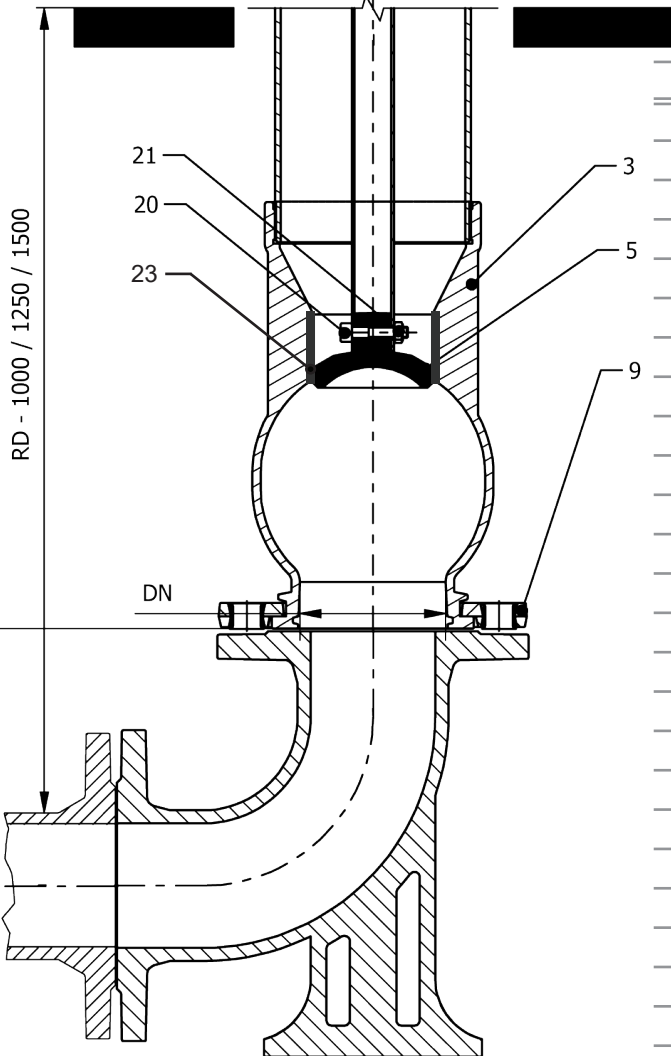


No.	Megnevezés	Anyag
1	oszloptest	horganyzott acél
2	orsóanya rögzítő	EN-GJS-500-7
3	karimás alsótest	EN-GJS-500-7
4	fej	EN-GJS-500-7
5	dugattyú	EN-GJS-500-7 / EPDM
6	működtető szár	rozsdamentes acél 1.4021
7	fej borítás	EN-GJS-500-7
8	orsó	rozsdamentes acél 1.4021
9	orsóanya	réz
10	orsó persely	réz
11	csonkkapocs	alumínium
12	tömítés	EPDM
13	ürítőnyílás	műanyag
14	csavar	rozsdamentes acél
15	elzáró fedél	EN-GJS-500-7
16	csavar	rozsdamentes acél
17	anya	rozsdamentes acél
18	kapocsfedél	műanyag vagy alumínium
19	ülék	rozsdamentes acél 1.4021
20	légtelenítő szelep	rozsdamentes acél

"HN3" földfeletti tűzcsap DN100



H - 1900 / 2150 / 2400

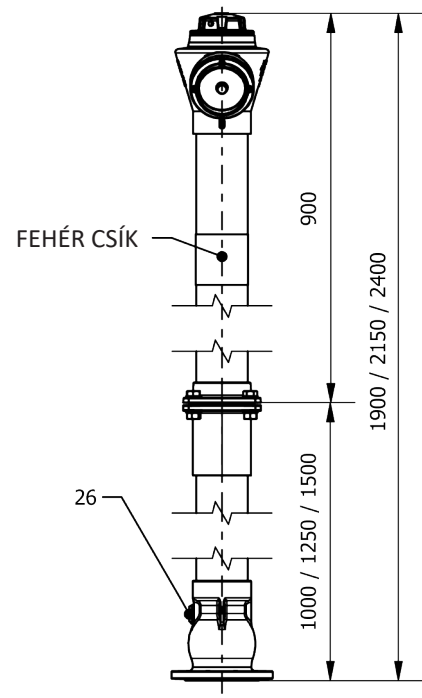
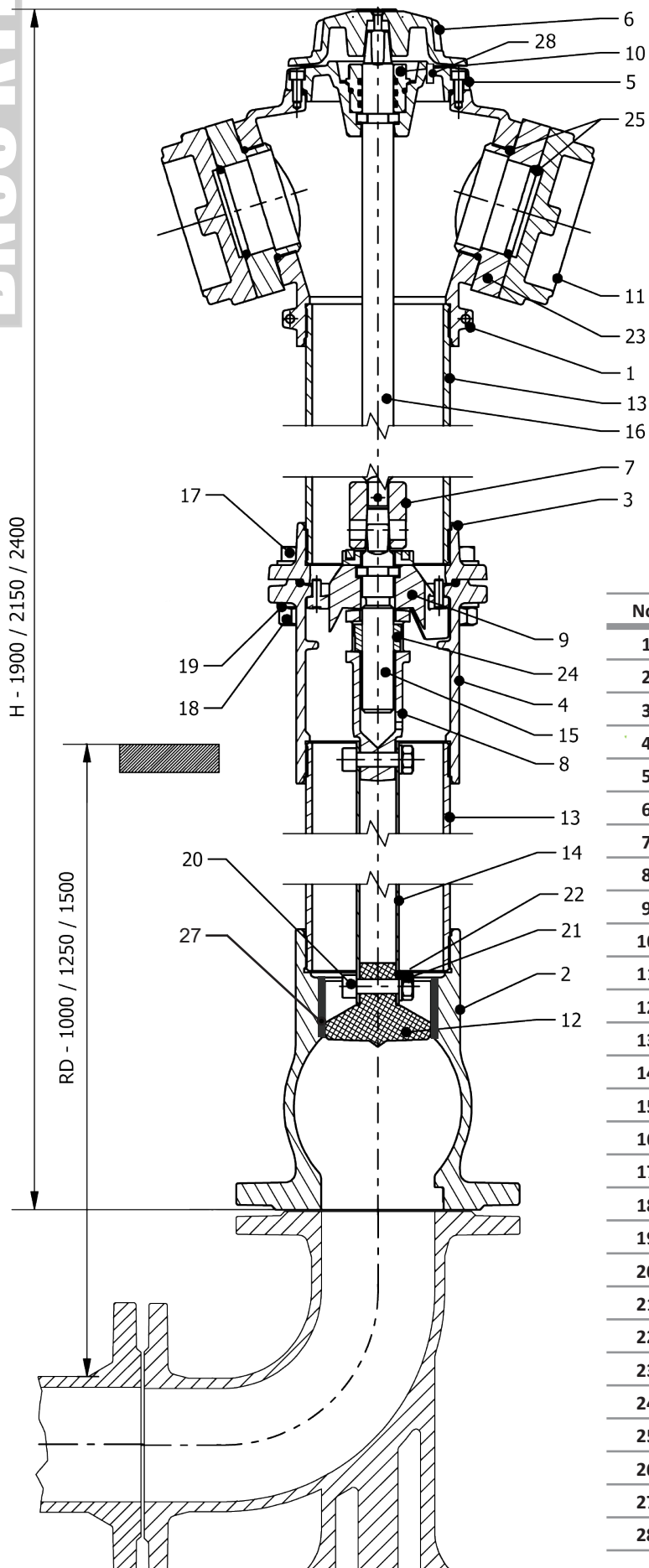


No.	Megnevezés	Anyag
1	oszloptest	horganyzott acél
2	orsóanya rögzítő	EN-GJS-500-7
3	karimás alsótest	EN-GJS-500-7
4	fej	EN-GJS-500-7
5	dugattyú	EN-GJS-500-7 / EPDM
6	működtető szár	rozsdamentes acél 1.4021
7	fej borítás	EN-GJS-500-7
8	közdarab	EN-GJS-500-7
9	csatlakozó karima	EN-GJS-500-7
10	orsó	rozsdamentes acél 1.4021
11	orsó anya	réz
12	orsópersely	réz
13	csonkkapocs	alumínium
14	tömítés	EPDM
15	ürítőnyílás	műanyag
16	csavar	rozsdamentes acél
17	elzáró fedél	EN-GJS-500-7
18	vakkapocs	EN-GJS-500-7
19	kapocsfedél	műanyag vagy alumínium
20	csavar	rozsdamentes acél
21	anya	rozsdamentes acél
22	tömítés	EPDM
23	ülék	rozsdamentes acél 1.4021
24	légtelenítő szelep	rozsdamentes acél

DN100 FIX

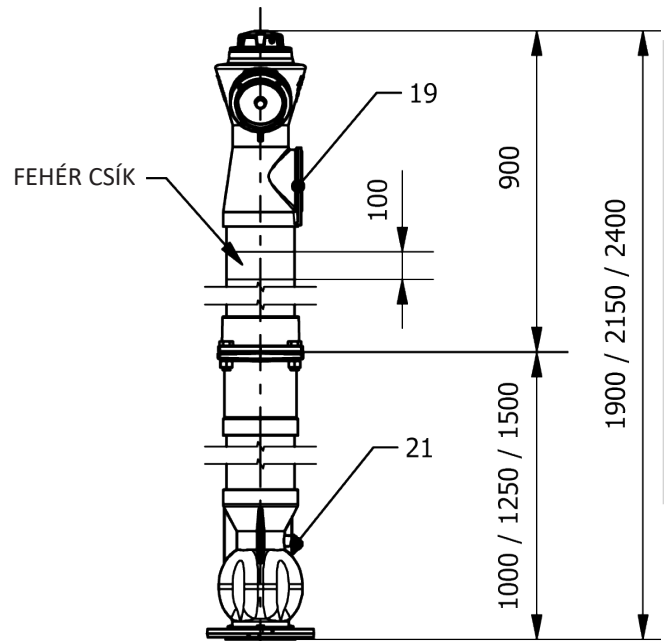
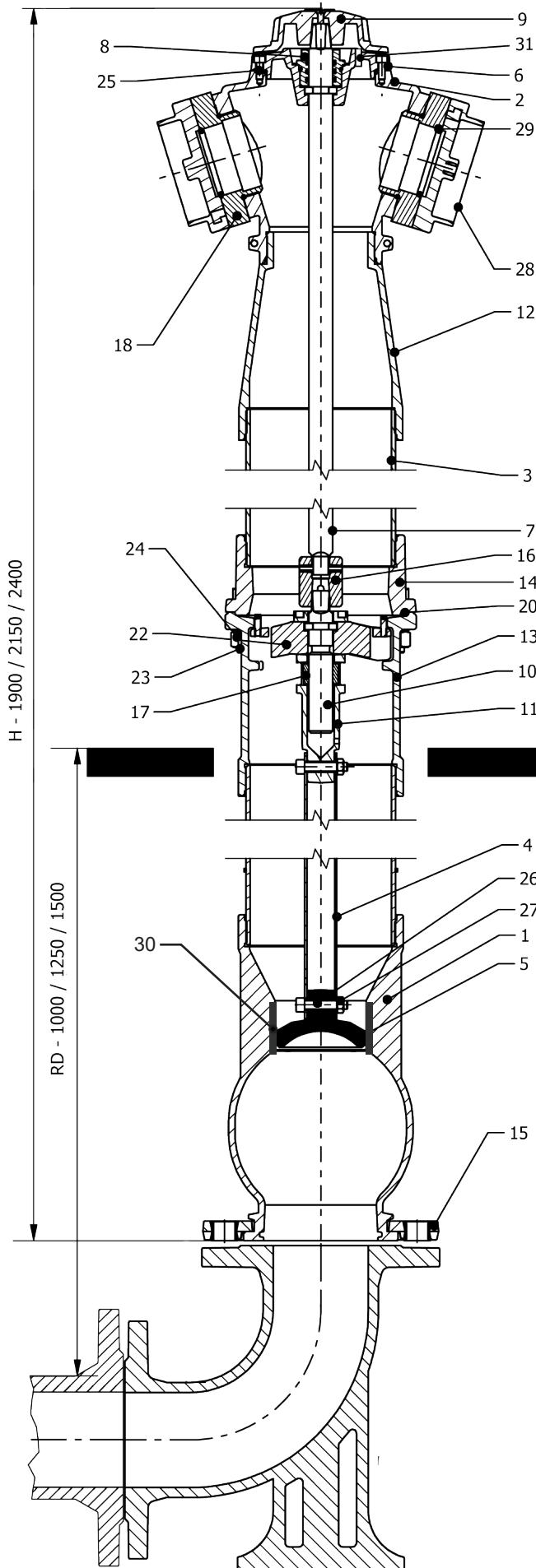
"HN3-L" földfeletti tűzcsap DN80

DN80 KTB



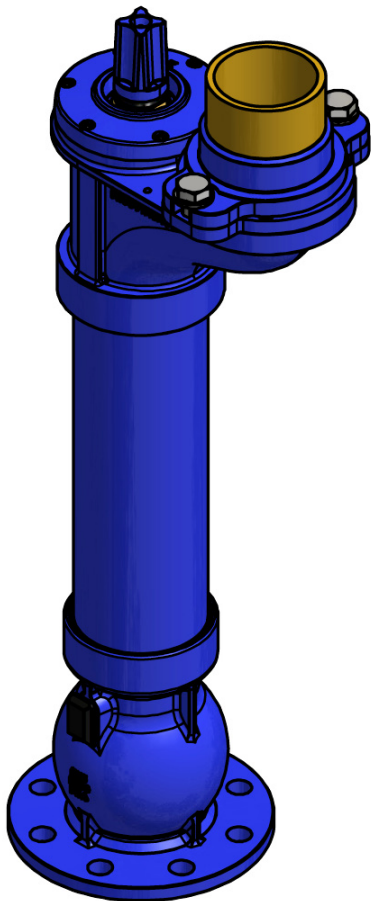
No.	Megnevezés	Anyag
1	fej	EN-GJS-500-7
2	karimás alsótest	EN-GJS-500-7
3	felső csatlakozó	EN-GJS-500-7
4	alsó csatlakozó	EN-GJS-500-7
5	fej borítás	EN-GJS-500-7
6	elzáró fedél	EN-GJS-500-7
7	orsó csatlakozó	EN-GJS-500-7
8	orsóanya rögzítő	EN-GJS-500-7
9	vezetőék	EN-GJS-500-7
10	orsó persely	réz
11	kapocsfedél	műanyag vagy alumínium
12	dugattyú	EN-GJS-500-7 / EPDM
13	oszloptest	horganyzott acél
14	szelepszár	rozsdamentes acél 1.4021
15	orsó	rozsdamentes acél 1.4021
16	működtető szár	rozsdamentes acél
17	kitörőcsavar	rozsdamentes acél
18	anya	rozsdamentes acél
19	alátét	rozsdamentes acél
20	csavar	rozsdamentes acél
21	anya	rozsdamentes acél
22	alátét	rozsdamentes acél
23	csonkkapocs	alumínium
24	orsó anya	réz
25	tömítés	EPDM
26	ürítő nyílás	műanyag
27	ülék	rozsdamentes acél 1.4021
28	légtelenítő szelep	rozsdamentes acél

"HN3-L" földfeletti tűzcsap DN100



No.	Megnevezés	Anyag
1	karimás alsótest	EN-GJS-500-7
2	fej	EN-GJS-500-7
3	oszloptest	horganyzott acél
4	szelepszár	rozsdamentes acél 1.4021
5	dugattyú	EN-GJS-500-7 / EPDM
6	fej borítás	EN-GJS-500-7
7	működtető szár	rozsdamentes acél 1.4021
8	orsó persely	réz
9	elzáró fedél	EN-GJS-500-7
10	orsó	rozsdamentes acél 1.4021
11	orsóanya rögzítő	EN-GJS-500-7
12	közdarab	EN-GJS-500-7
13	alsó csatlakozó	EN-GJS-500-7
14	felső csatlakozó	EN-GJS-500-7
15	csatlakozó karima	EN-GJS-500-7
16	orsó csatlakozó	EN-GJS-500-7
17	orsó anya	réz
18	csonkcapocs	alumínium
19	vakkapocs	EN-GJS-500-7
20	o-gyűrű	EPDM
21	ürítő nyílás	műanyag
22	vezetőék	EN-GJS-500-7
23	kitörőcsavar	rozsdamentes acél
24	anya	rozsdamentes acél
25	csavar	rozsdamentes acél
26	csavar	rozsdamentes acél
27	anya	rozsdamentes acél
28	kapocsfedél	műanyag vagy alumínium
29	tömítés	EPDM
30	ülék	rozsdamentes acél 1.4021
31	légtelenítő szelep	rozsdamentes acél

DN100 KTB



Típus:

DN80

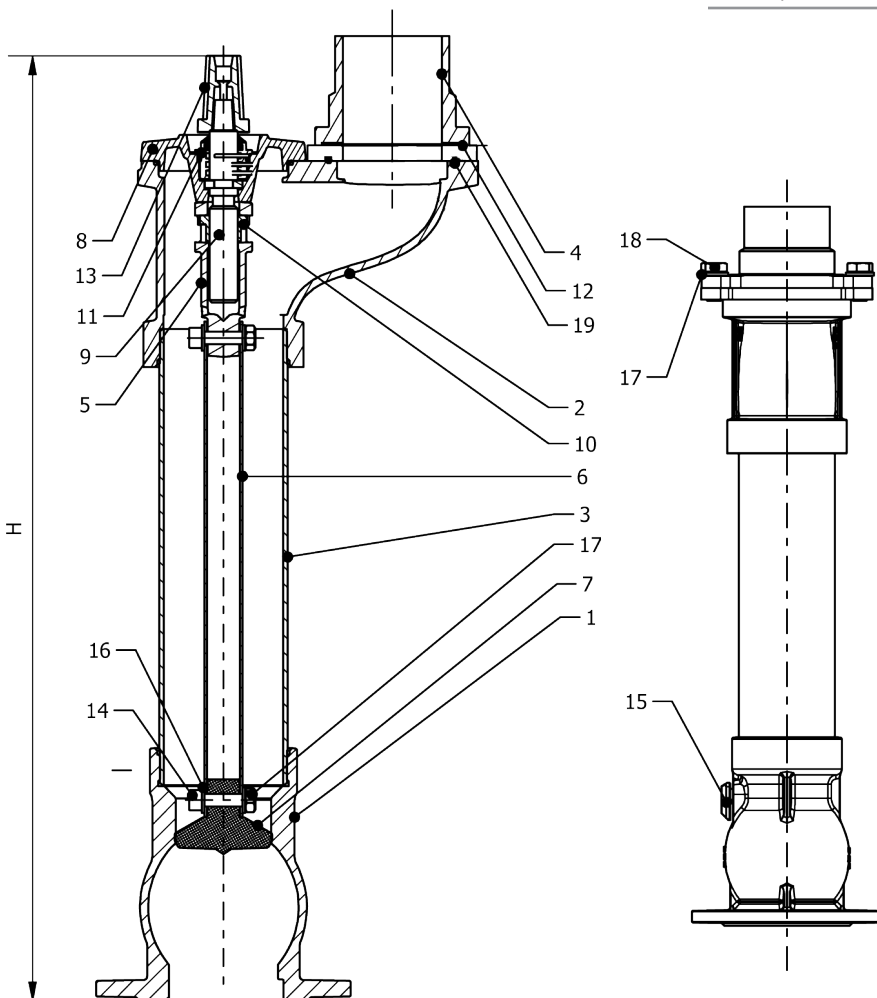
Felhasználási terület:

- Vízellátás, elsősorban tűzvédelmi célra víziközműhálózatra kapcsolva.

Műszaki jellemzők:

- MSZ EN14339:2005 szabvány szerint
- Névleges nyomás: PN10, PN16
- Csatlakozás szabvány szerinti karimával (EN1092-2).
- Zárás az az óramutató járásával megegyező irányban.
- Nyitási fordulat száma 9±1
- Külső és belső felületek, alkatrészek rozsdásodás ellen védve.
- Epoxy porfesték (RAL5005) min 250µm vastagságban.
- A belső alkatrészek a tűzcsap kibontása nélkül felülről szerelhetők.
- Ivóvíz minősítésű gumitömítések.
- Leürítési idő ≤ 10 min
- Maradék víz mennyiség ≤ 100 ml
- Vas zárókupak

cikkszám	DN	csőtakarás	hossz.	Súly
642-80/1000-HP6	80	1000	750	25,0
642-80/1250-HP6	80	1250	1000	28,0
642-80/1500-HP6	80	1500	1250	30,0



No.	Megnevezés	Anyag
1	karimás alsótest	EN-GJS-500-7
2	fej	EN-GJS-500-7
3	oszloptest	EN-GJS-500-7
4	menetes csatlakozó	EN-GJS-500-7 / CuZn39Pb
5	orsóanya rögzítő	EN-GJS-500-7
6	működtető szár	rozsdamentes acél 1.4021
7	dugattyú	EN-GJS-500-7 / EPDM
8	fedél	EN-GJS-500-7
9	orsó	rozsdamentes acél 1.4021
10	orsóanya	CuZn39Pb2
11	orsó persely	CuZn39Pb2
12	tömítés	EPDM
13	elzáró fej	EN-GJS-500-7
14	csavar	rozsdamentes acél A2
15	ürítő nyílás	műanyag
16	alátét	rozsdamentes acél A2
17	csavaranya	rozsdamentes acél A2
18	csavar	rozsdamentes acél A2
19	O-gyűrű	EPDM