

EUROFLOW FOCUS® TOLÓZÁRAK

Alkalmazás

Vízellátás, vízkezelés, szennyvíz-elvezetés és szennyvíz-kezelés, tűzvédelem, öntözés.

Általános jellemzők

- Alap méretválaszték: DN40 – DN400
- Nem emelkedő orsós konstrukció
- Óramutató járásának irányába zár
- Teljes lerakódás-mentesség
- Alacsony nyomásvesztés

Konstrukció

Pos.	db	megnevezés	anyag / szabvány / megjegyzés
14	1	Porvédő	NBR gumi
13	méretfüggő	Fedélrögzítő csavar	Rozsdamentes acél Viaszkiöntéssel
12	1	Tömítés-tartó hüvely	Rézötvözet Nyomás alatt cserélhető
11	1	Tömítő gyűrű	EPDM vagy NBR gumi
10	1	O gyűrű	EPDM vagy NBR gumi
9	2	O gyűrű	EPDM vagy NBR gumi
8	1	Orsótömítés és csapágy	Bronz
7	1	O gyűrű	EPDM vagy NBR gumi
6	1	Fedél	Gömbgrafitos öntöttvas DIN: GGG 50 ASTM: A536 65-45-12 BS: 1563 EN-JS1050
5	1	Fedéltömítés	EPDM vagy NBR gumi
4	1	Orsó	Rozsdamentes acél Cr 13% min.
3	1	Orsó anya	Rézötvözet
2	1	Zárótest	EPDM vagy NBR gumi bevonatos gömbgrafitos öntöttvas DIN: GGG 50 ASTM: A536 65-45-12 BS: 1563 EN-JS1050
1	1	Ház	Gömbgrafitos öntöttvas DIN: GGG 50 ASTM: A536 65-45-12 BS: 1563 EN-JS1050

Üzemi feltételek

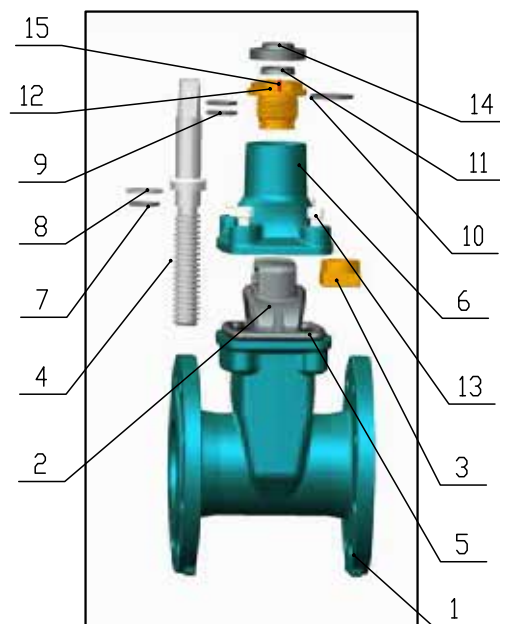
- Maximum üzemi nyomás : 16 bar
- Maximum üzemi hőmérséklet: 110°C

Szabványok

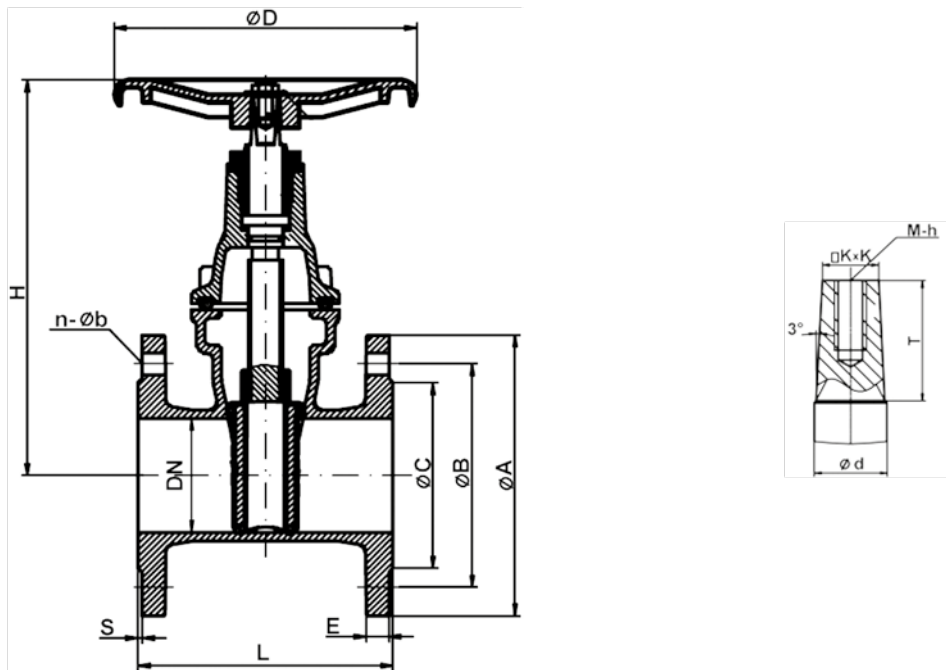
- Beépítési hossz: DIN 3352 F4, F5 (rövid és hosszú)
- Karimacsatlakozás EN 1092-2 ISO PN10/PN16
- ÁNTSZ engedéllyel rendelkezik
- GSK minősítéssel rendelkezik



A termékek bevonata GSK minősítéssel rendelkezik!



EUROFLOW **FOCUS**®
TOLÓZÁRAK



Méreték (egyéb névleges átmérők [DN] és beépítési hosszak [F4, F5, stb.] is rendelhetők)

DN		L (F4)	H	ØD	Ød	K	M	h	T	ØA		ØB		ØC	E		S	n-Øb		Tömeg (kg)
mm	inch									PN10	PN16	PN10	PN16		PN10	PN16		PN10	PN16	
40	2"1/2	140	220	180	20	14,3	8	20	29	150		110		84	16		3	4 x Ø19		10
50	2"	150	230	180	20	14,3	8	20	29	165		125		99	16		3	4 x Ø19		10,6
60/65	2"1/4 / 2"1/2	170	265	200	24	17,3	10	20	33	185		135/145		118	16		3	4 x Ø19		12,5
80	3"	180	290	200	24	17,3	10	20	33	200		160		132	16		3	8 x Ø19		13,8
100	4"	190	335	250	28	19,3	10	20	38	220		180		156	16		3	8 x Ø19		18
125	5"	200	380	250	28	19,3	10	20	38	250		210		184	16		3	8 x Ø19		22
150	6"	210	415	300	28	19,3	10	20	38	285		240		211	16		3	8 x Ø23		31,9
200	8"	230	510	300	30	24,3	10	20	42	340		295		266	17		3	8 x Ø23	12 x Ø23	54,5
250	10"	250	600	350	36	27,3	12	25	47	400	350	355	319	19		3	12 x Ø23	12 x Ø28	75,5	
300	12"	270	690	350	36	27,3	12	25	47	455		400	410	370	20,5		4	12 x Ø23	12 x Ø28	110
350	14"	290	790	400	38	27,3	12	25	47	505	520	460	470	429	22,5		4	16 x Ø23	16 x Ø28	158
400	16"	310	855	400	38	27,3	12	25	47	565	580	515	525	480	24		4	16 x Ø28	16 x Ø31	201